

REF BAR017

MD



**BARELLA ATRAUMATICA
SCOOP STRETCHER
BRANCARD CUILLERE
SCHAUFELTRAGHE
CAMILLA A CUCHARA**

PVS SPA
VIA LEONARDO DA VINCI 18 20051 CASSINA DE PECCHI (MI)



**ISTRUZIONI PER L'USO
INSTRUCTIONS
INSTRUCTIONS D'EMPLOI
BEDIENUNGSANLEITUNG
INSTRUCCIONES DE USO**



Fig. 1

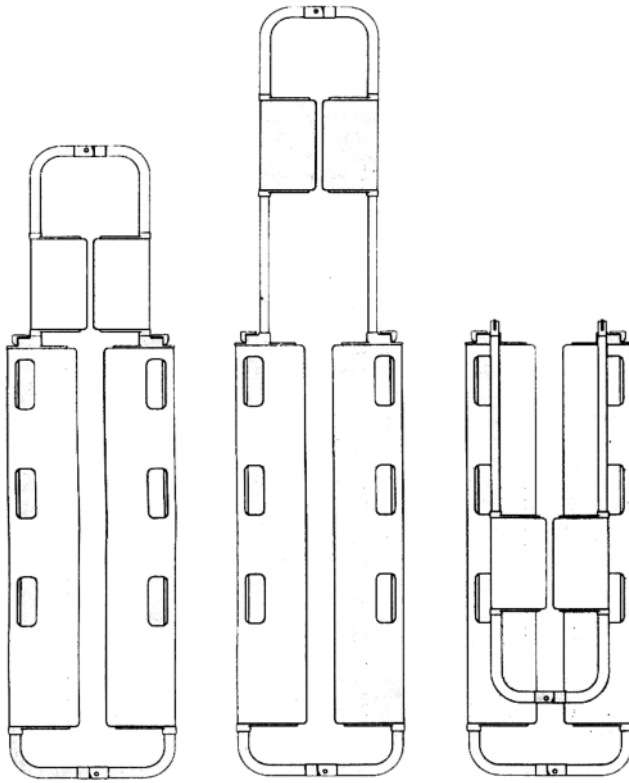
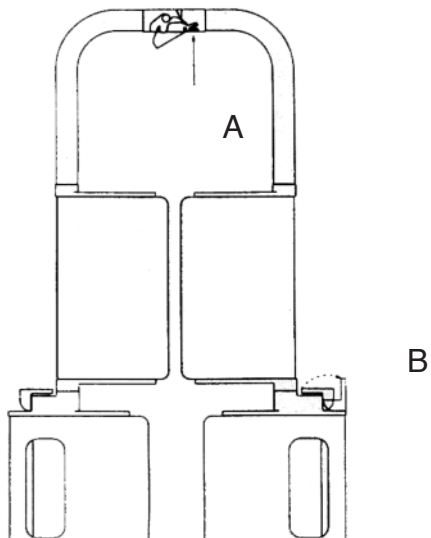
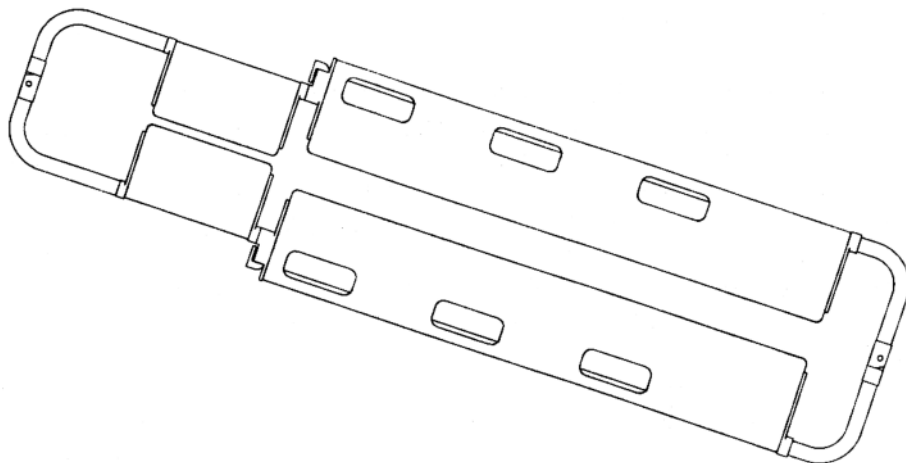



Fig. 2





<p>DATI DIMENSIONALI Lunghezza estensione minima Lunghezza estensione massima Lunghezza piegata Larghezza Spessore e barella piegata Peso Portata</p>	<p>SIZES Lenght minimum extension Lenght maximum extension Lenght folded Width Thickness folded Weight Loading capacity</p>	<p>mm. 1710 mm. 2050 mm. 1215 mm. 432 mm. 100 Kg. 8,5 Kg. 159</p>
<p>DIMENSIONS Longueur minimum Longueur en extension Longueur plier en deux Largeur Epaisseur Plié Poids Capacité de charge</p>	<p>ABMESSUNGEN Erstreckungslaenge min Erstreckungslaenge max Gefaltene Laenge Breite Dicke bei zugeklapptermm Tragbahre Gewicht Belastbarkeit</p>	<p>mm. 1710 mm. 2050 mm. 1215 mm. 432 mm. 100 Kg. 8,5 Kg. 159</p>
	<p>DIMENSIONES Longitud extension min Longitud extension max Longitud doblada Anchura Espesor de la camilla Doblada Peso Alcance</p>	<p>mm. 1710 mm. 2050 mm. 1215 mm. 432 mm. 100 Kg. 8,5 Kg. 159</p>

ITALIANO CARATTERISTICHE COSTRUTTIVE

La barella atraumatica BAR 017 é realizzata quasi interamente in alluminio anticorrosivo anodizzato adatto per resistere alla corrosione e nel contempo per garantire la necessaria robustezza e leggerezza all'insieme. Gli elementi portanti sono costruiti utilizzando tubolari estrusi sempre in alluminio, di dimensioni opportune per sopportare le sollecitazioni causate dall'uso. Le varie parti sono assemblate mediante rivetti in acciaio e nei punti meno sollecitati da rivetti in alluminio. I ganci di chiusura sono in ferro zincato e sono stati progettati per garantire la massima sicurezza ed impedire aperture accidentali.

LE CARATTERISTICHE COSTRUTTIVE DELLA BAR 017 RISPONDONO A QUANTO PREVISTO DALLA NORMA EUROPEA EN1865.

Si dichiara che il dispositivo è conforme a MDR 745/2017 Dispositivi Medici

E' necessario segnalare qualsiasi incidente grave verificatosi relativamente al DM fornito da PVS SPA al Fabbricante e all'autorità competenti

ISTRUZIONE D'USO

Per caricare il ferito occorre sganciare uno o entrambi i giunti in fusione di alluminio posti alle estremità della barella. Questa operazione si effettua premendo a fondo il pulsante A . Si allargano le parti mobili della barella e si collocano sotto l'infortunato, quindi si richiudono facendo attenzione che i ganci di chiusura siano saldamente ancorati; si deve sentire il caratteristico suono dello scatto metallico. (vedi fig. 2).

Per adattare la lunghezza della barella all'altezza del paziente occorre sollevare la levetta B come indicato nella fig. 2, estrarre la parte superiore scorrevole della barella sino al punto desiderato, quindi riportare alla posizione iniziale la levetta B assicurandosi che i perni di fermo siano entrati correttamente nei fori di arresto.

La barella può essere riposta o in estensione minima o piegata, in questo caso basta sfilare completamente la parte scorrevole e ripiegarla.

Si rammenta che la barella deve essere impugnata unicamente utilizzando le maniglie ricavate lateralmente, qualsiasi altro modo di impiego potrebbe essere pericoloso per il paziente e causare danni alla barella.

Per la pulizia della barella è consigliato l'uso di acqua e sapone o di un disinfettante adatto. Saltuariamente sarebbe opportuno lubrificare con grasso di vaselina (in quantità minima) i tubi di scorrimento. L'uso della barella deve essere riservato a personale esperto.

ENGLISH SPECIFICATIONS

Almost completely constructed in lightweighted anodised and anticorrosion aluminium, suitable to resist corrosion and to guarantee the needed strength and lightness. The extruded poles have been projected with the right diameters to support all the requested solicitations.

All stressed parts are connected by stainless steel rivets whereas the other parts are connected by aluminium rivets.

The closing devices are made of zinc-plated iron and have been projected to have a great security and cannot be open accidentally.

THE SPECIFICATIONS OF OUR SCOOP STRETCHER BAR 017 ARE CONFORM TO THE REQUESTED NEW EUROPEAN NORMS EN 1865

We declare that the device complies with MDR 745/2017 "Medical Devices
It is necessary to report any serious accident occurring in relation to the DM provided by PVS SPA to the Manufacturer and the competent authorities

INSTRUCTIONS

To load a patient, open one or both hinges which are at both ends of the stretcher, pushing the A shutter release. Open the stretcher and slide it under the patient, when closing the two poles, clic the shutters release as shown in fig. 2 and pay attention that the shutters are well closed.

To regulate the poles length rotate the small lever B up to 90° as fig. n. 2 and pull the poles as much as needed, then secure the small lever B and be sure that it reaches the catch holes.

The stretcher can be stored open when at the minimum extension or folded in two. To fold it, should pull completely the poles and bend them as seen in fig. 1.

For a correct use when lifting a patient, the stretcher should be pulled by the obtained sideways handles and not by the poles which could be dangerous for the patient and damage the stretcher.

To clean the stretcher use soap and water and/or eventually a suitable disinfectant. At irregular intervals it would be convenient to oil the sliding poles with a little vaseline grease.

CAUTION: the utilisation of the stretcher should be done by skilled staff.

FRANCAIS SPECIFICATIONS

Construit en aluminium anodisé, résistant aux corrosions et robuste pour garantir la résistance et la légèreté du brancard. Les tubes sont réalisés avec un diamètre suffisant pour supporter les sollicitations diverses.

Toutes les parties soumises à tension sont rivetées ensemble avec des rivets acier, les autres parties en rivets aluminium.

Les fermetures sont fabriquées en fer forgé zingué et ne peuvent s'ouvrir accidentellement.

LES SPECIFICATIONS DE NOTRE BRANCARD CUILLERE BAR 017 SONT CONFORMES AUX NORMES EUROPEENNES EN 1865

Nous déclarons que l'appareil est conforme au MDR 745/2017 Dispositifs médicaux

Il est nécessaire de signaler tout incident grave survenu en relation avec le DM fourni par PVS SPA au Fabricant et aux autorités compétentes

UTILISATION

Pour mettre un blessé, ouvrir un ou les deux verrous qui se trouvent à chaque bout du brancard en poussant sur le bouton A. Ouvrir le brancard et glisser les deux parties de chaque côté sous le patient. À la fermeture des deux côtés enclencher les verrous comme indiqué fig. 2 et vérifier la bonne fermeture.

Pour régler la longueur tourner le petit levier B de 90° comme fig. 2 et tirer les deux tubes aussi loin que nécessaire, enclencher ensuite le levier B dans les trous de retenue.

Le brancard peut être rangé en position plat ou plié en deux. Pour plier le brancard, tirer au maximum les deux tubes et plier ensuite comme indiqué fig. 1

Pour une utilisation correcte le brancard doit être soulevé par les poignées se trouvant de chaque côté du brancard et non pas par les tubes à ses extrémités. Ceci peut être dangereux pour le blessé et endommager le brancard.

Pour nettoyer le brancard on peut utiliser de l'eau et du savon et éventuellement un désinfectant approprié. À des intervalles régulières il est recommandé de huiler les deux tubes d'extension avec un peu de graisse de vaseline.

Mise en garde: l'utilisation du brancard doit être faite par du personnel qualifié

DEUTCH

KONSTRUKTIONSEIGENSCHAFTEN

Die antitraumatische Tragbahre BAR 017 besteht fast gaenzlich aus anti-corodal eloxiertem Aluminium welcher Korrosionsbestaendig ist und gleichzeitig die notwendige Staerke und Leichtigkeit des Ganzen gewahrleistet. Die Tragelemente bestehen aus fliessgepressten Alu-Rohren in der Groesse geeignet um die durch den Einsatz bewirkten Beanspruchungen gewachsen zu sein. Die Einzelteile sind durch Stahlnieten und in den weniger beanspruchten Punkte durch Alu-nieten verbunden. Die Schliesshaken bestehen aus verzinktem Eisen und sind so entwickelt worden um die hoechste Sicherheit gewaehrzu leisten und zufaelligen Oeffnungen vorzubeugen.

DIE KONSTRUKTIONSEIGENSCHAFTEN DER TRAGBAHRE BAR 017 ENTSPRECHEN DER EUNORM EN 1865. Wir erklaren, dass das Gerat der MDR 745/2017 „Medizinprodukte“ entspricht

Es ist notwendig, jeden schwerwiegenden Vorfall, der im Zusammenhang mit dem von PVS SPA gelieferten DM aufgetreten ist, dem Hersteller und den zustandigen Behorden zu melden.

BEDIENUNGSANLEITUNG

Um der Verletzten auf die Tragbahre legen zu koennen, muessen eine oder beide Alu Gelenkverbindungen die sich am Tragbahrenende befinden, ausgehakt werden. Dies ist moeglich durch Druucken des Knopfes A. Die beweglichen Teile der Tragbahre breiten sich aus und werden unterhalb dem Verletzten geschoben, danach werden sich diese wleder schliessen, darauf achten dass die Schliesshaken festen Sitz haben; man muss den typischen metallischen Schliesston hoeren (siehe Bild 2). Um die Laenge der Tragbahre der Patienthoehe anzupassen muss der Hebel B wie im Bild 2 angehoben werden Das obere Teil der Tragbahre so weit wie notwendig herausziehen und den Hebel B wieder zuruckdrucken und darauf achten dass die Haltezapfen in den diesbeueglichen Haltebohrungen eingedrungen sind. Die Tragbahre kan sowohl in der min Erstraeckungslaenge oder auch gefaltet aufbewahr werden. In diesem letzten Fall ist es ausreichend wenn der ausziehbare tell herausgezogen wird und danach das ganze zusammengefaltet wird.

Es wird darauf hingewiesen dass die Tragbahre nur bei den vorgesehen Handgriffen getragen werden kann iede andere Handhabun koennte die Tragbahre zerstoeren und dem Patient Schaeden bewirken.

Was die Wartung anbelangt, raten wir die Tragbahre mit wasser und Seife oder einem geeigneten Desinfektionsmittel zu reinigen. Wenn noetig ist es ratsam manchmal mit Vaselinfett (geringe Menge) die gleitenden Tuben zu schmieren.

Die Bedienung der Tragbahre sollte immer nur von dafuer bestimmten und erfahrenem Personal ausgefuehrt werden

ESPAÑOL CARACTERISTICAS DE FABRICACION

La camilla cuchara atraumatica BAR 017 esta realizada casi enteramente en aluminio anticorrosion anodizado apta para resistir a la corrosion y al mismo tiempo para garantizar la necesaria robustez y ligereza a la vez. Los tubulares estan contruidos de una dimension oportuna para sostener las solicitaciones causadas con la utilizacion.

Las diferentes partes estan montadas a traves de clavos remachados en acero y los puntos meno solicitados a traves de clavos remachados en aluminio. Los ganchos de cierre en hierro cincado estan fabricados para garantizar la maxima seguridad y impedir aberturas accidentales.

LAS CARACTERISTICAS DE FABRICACION DE LA CAMILLA BAR 017 ESTAN CONFORMES A LA NUEVA NORMA EUROPEA EN 1865. Declaramos que el dispositivo cumple con MDR 745/2017 “Dispositivos médicos

Es necesario comunicar al Fabricante y a las autoridades competentes cualquier incidencia grave acaecida en relación con el DM suministrado por PVS SPA

MODO DE EMPLEO

Para cargar el herido ocurre desenganchar una o ambas las juntas en fusion de aluminio colocadas en las extremidades de la camilla. Esta operacion se efectua apretando el boton A. Se ensanchan las partes moviles de la camilla y se colocan bajo del herido, luego se vuelven cerrar fijandose que los ganchos de cierre sean establemente anclados: se tiene que oír el característico sonido del disparo metalico. (ver. figura 2)

Para adaptar la longitud de la camilla a la largura del herido es necesario levantar la palanchilla B (ver figura 2), extraer la parte superior suelta de la camilla hasta el punto deseado, luego traer de nuevo la palanchilla B en la posicion inicial asegurandose que los pernios de parada han entrado correctamente en los agujeros de parada. La camilla puede ser colocada de nuevo en extension minima o doblada (en este caso es suficiente desfilas completamente la parte suelta y doblarla).

Recordarse que la camilla tiene que ser empunada unicamente utilizando los picaportes laterales, cualquier otro uso podria hacer danos al herido y danar la camilla.

Para limpiar la camilla es aconsejable utilizar agua y jabon o un disinfecante apto. De vez en cuando seria oportuno lubricar con grasa de vaselina (cantidad minima) los tubos sueltos. El uso de la camilla es reservado a personal expertos.